

**Teleskopowe  
Stal nierdzewna**

EAN 5414425006915



**Etykieta energetyczna**

▪ Klasa wydajności energetycznej (EEI okapu)	C
▪ Roczne zużycie energii (kWh/rok) (AEC okapu)	45,4
▪ Klasa wydajności przepływu dynamicznego (FDE okapu)	D
▪ Klasa efektywności oświetlenia (LE okapu)	A
▪ Klasa efektywności filtra przeciw tłuszczowego (GFE okapu)	D

**Funkcje i cechy**

▪ Sterowanie	Pokrętła
▪ Liczba ustawień prędkości	3
▪ Silnik	Zintegrowane
▪ Dodatkowe wyciszenie	Zintegrowane
▪ Recyrkulacja	Opcjonalne
▪ Auto stop	-
▪ Ilość filtrów przeciw tłuszczowych	2
▪ Filtr przeciw tłuszczowy	609014
▪ Wskaźnik zabrudzenia filtra przeciw tłuszczowego	-
▪ Wskaźnik zabrudzenia filtra węglowego	-

**Wymiary**

▪ Wymiary produktu (SxGxW) (mm)	898 x 290 x 348
▪ Wymiary wycięcia (SxG) (mm)	860 x 180
▪ Minimalny wymiar szafki (SxGxW) (mm)	900 x 280 x 450
▪ Zalecana wysokość montażu nad płytą indukcyjną (Wys.min.-Wys.maks.) (mm)	650 - 750
▪ Zalecana wysokość montażu nad płytą gazową (Wys.min.-Wys.maks.) (mm)	650 - 750
▪ Zalecana wysokość montażu nad płytą ceramiczną (Wys.min.-Wys.maks.) (mm)	600 - 750
▪ Średnica wylotu (mm)	125
▪ Pozycja wylotu	Góra

**Oświetlenie**

▪ Typ oświetlenia funkcjonalnego	Led
▪ Przyciemniane oświetlenie	-
▪ Oddzielny włącznik / wyłącznik	-
▪ Zużycie energii oświetlenia funkcjonalnego (W)	4

**Wydajność & Głośność**

▪ Wydajność (m3/h)	470
▪ Wydajność przy prędkości 1 wyciąg (m3/h) / Ciśnienie przy prędkości 1 wyciąg (Pa)	215 / 273

## Wydajność & Głośność

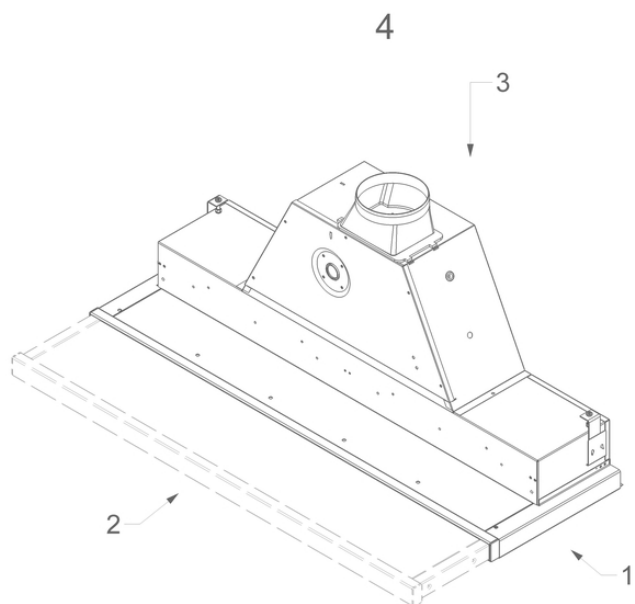
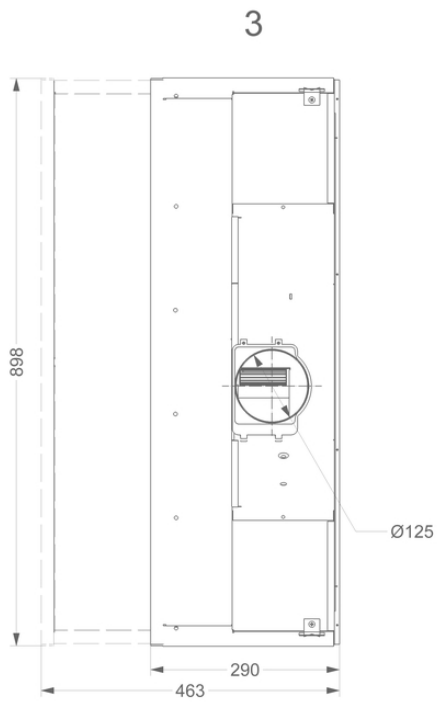
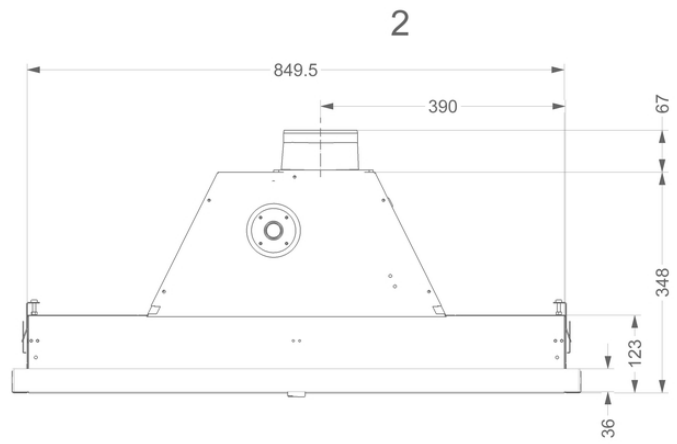
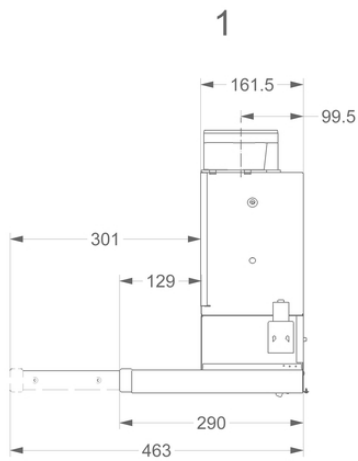
---

▪ Wydajność przy prędkości 2 wyciąg (m <sup>3</sup> /h) / Ciśnienie przy prędkości 2 wyciąg (Pa)	257 / 318
▪ Wydajność przy prędkości 3 wyciąg (m <sup>3</sup> /h) / Ciśnienie przy prędkości 3 wyciąg (Pa)	348 / 379
▪ Ciśnienie akustyczne przy prędkości 1 wyciąg (dB(A)) / Moc akustyczna przy prędkości 1 wyciąg (dB(A))	36 / 48
▪ Ciśnienie akustyczne przy prędkości 2 wyciąg (dB(A)) / Moc akustyczna przy prędkości 2 wyciąg (dB(A))	41 / 52
▪ Ciśnienie akustyczne przy prędkości 3 wyciąg (dB(A)) / Moc akustyczna przy prędkości 3 wyciąg (dB(A))	48 / 60

## Charakterystyka techniczna

---

▪ Maksymalna moc (W)	101
▪ Napięcie okapu (V)	220-230
▪ Częstotliwość (Hz)	50
▪ Długość kabla zasilającego (m)	1,1
▪ Power consumption in off-mode (Po) (W)	0.00
▪ Waga netto (kg)	15,7



**Zestaw  
recykulacyjny**

692400

Monoblokowy zestaw recykulacyjny dla 691, 692, 693

